

●主要破碎対象物

玉石、割栗石、鉍石、ガラス、タイル、陶板、陶磁器、カワラ、レンガ、
コンクリートブロック、ガラスビン、アスファルト塊、コンクリート
塊(無筋)、鉍滓、フェロアロイ、ダイカスト、薄板状鋳物etc.

●投入できないもの

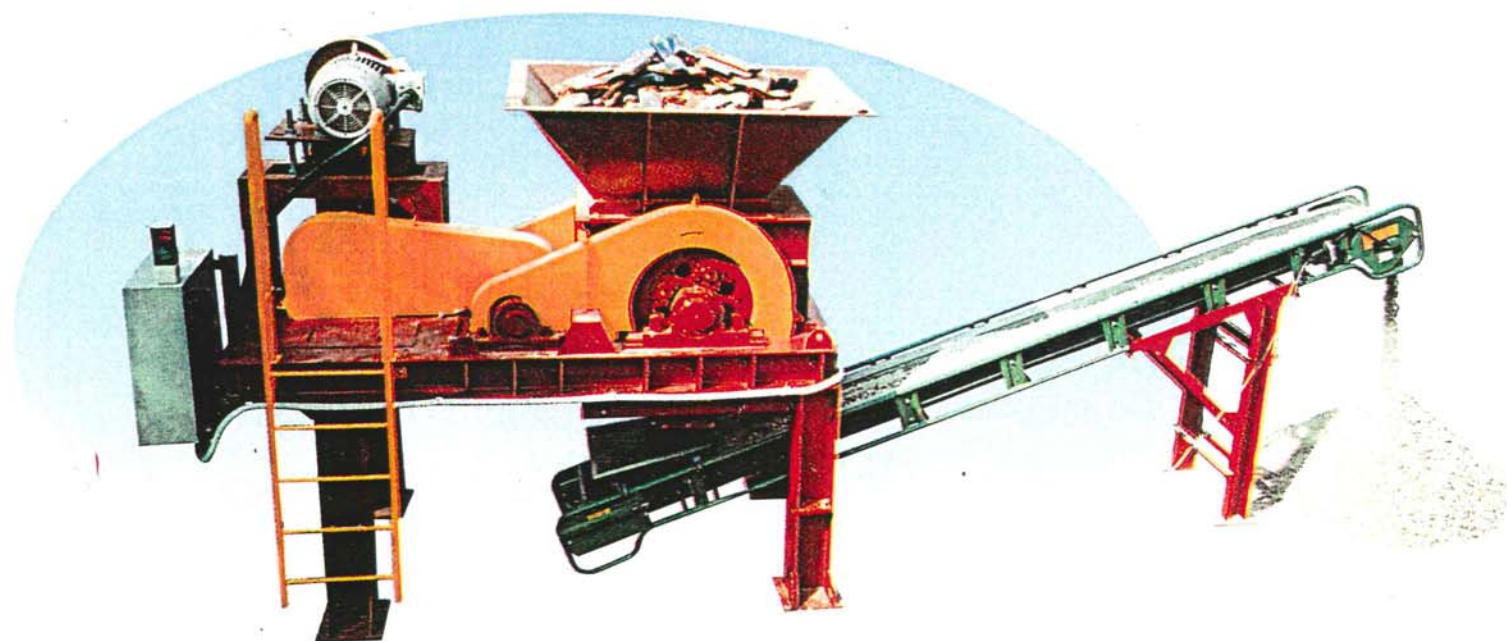
金属、木材、軟質ビニール、樹脂類、ワイヤー、鉄筋、針金、
その他の従来のクラッシャーで破碎できないものは入れ
ないで下さい。

株式会社 環境保全サービス
Environment Preservation Service Corporation

〒023-0001 岩手県水沢市卸町4-7
4-7 OROSHIMACHI, MIZUSAWA-CITY, IWATE 〒023-0001
TEL (0197)25-7522 FAX (0197)25-6229

スーパークラッシャー1台でOK!!

レンガ、カワラ、ブロック、
タイル屑などを破碎処理



主な用途

- 硬質産業廃棄物の一発細破碎
- 鉍物、合金、焼結物等のミル投入前処理
- 砕砂工場ロッドミル投入物生産
- 土石系、高分子系、硬質物破碎全般

スーパークラッシャーの特長

広い対象物

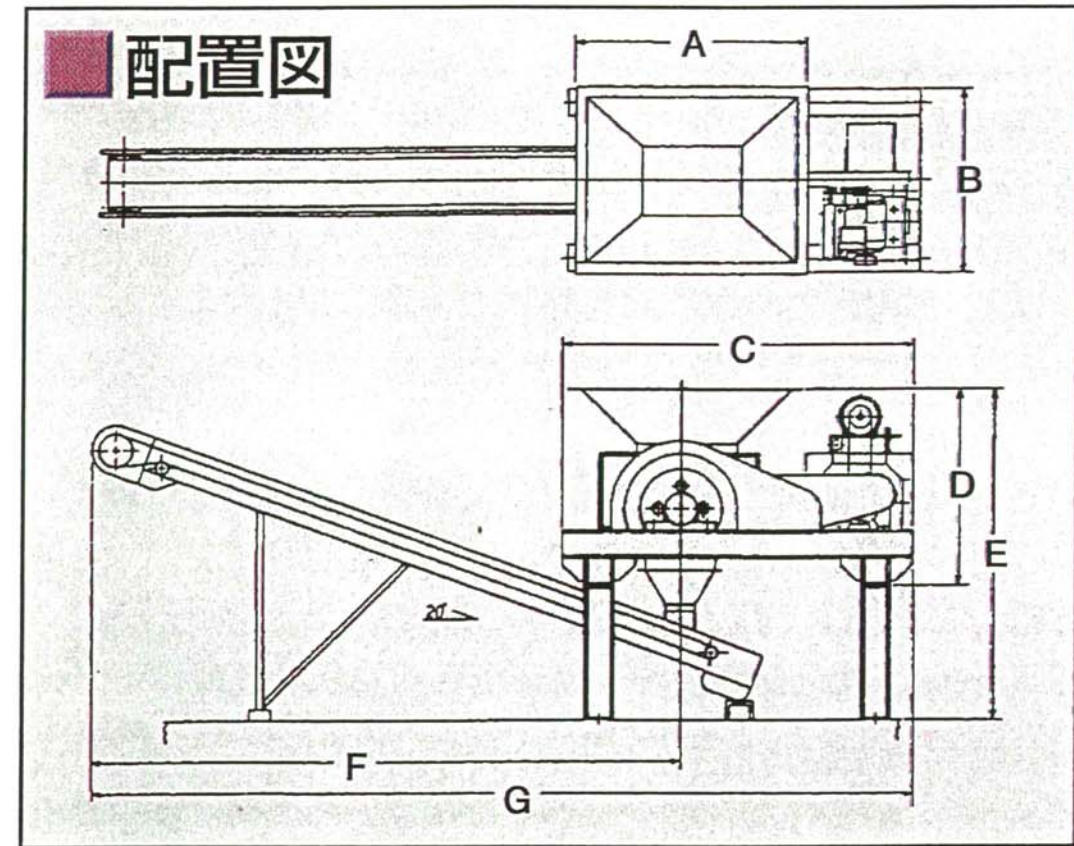
固い玉石からタイル、ガラスビン、カワラやレンガ、コンクリート、アスファルト廃材、また鉱産物や鉱滓など広い範囲の破碎に対応できます。

大きな破碎比

300mm、500mmといった大塊を一気に40mmアンダー、10mmアンダー等に細碎します。1台で確実にセットアンダー製品が連続して得られます。

小さなスペース

小型軽量で狭いところにも設置でき、製品コンベヤーはどの方向にも出せます。所要面積は従来の一連の機械を並べた破碎プラントの1/5(当社比)程度です。



スーパークラッシャーの破碎例 (破碎後サイズ：～20mm)



寸法

(単位:mm)

型式	A	B	C	D	E	F	G
SC-320	1,500	1,350	2,500	1,500	2,500	5,200	7,600
SC-540	2,000	1,550	3,600	2,100	3,000	5,200	7,600
SC-650	2,500	1,900	4,200	2,500	3,400	5,200	8,000

仕様

型式	ローターサイズ(mm)	最大投入塊(玉石)(mm)	回転数(回転/分)	動力(kW)
SC-320	320φ×500L	200φ×厚80	2～8	22
SC-540	540φ×500L	250φ×厚100	2～8	45
SC-650	650φ×600L	300φ×厚120	2～8	55

※破碎処理物の性状(主に硬度)により回転数の設定を行い、希望産物粒度に応じてグレートサイズを設定します。
 ※改良のため仕様は予告なく変更することがありますのであらかじめご了承ください。※本機械のご使用に際しましては、取扱説明書記載事項を遵守の上ご使用願います。